

Mittelspannung

Kompaktstationen

HKU

12/24 kV, 800 kVA, 21,5 kA/1s

Die „universelle“ Kompaktstation

➤ HKU – allgemeine Informationen

Die Station ist aus zwei monolithisch hergestellten Segmenten zusammengesetzt, die aus einer Fundamentwanne einschließlich Mittelteil und Dach bestehen. Für das individuelle Aussehen der Station stehen Ihnen Waschbeton, Quarzkies, Sichtbeton, Reibputz, Rollputz mit RAL-Anstrich, Riemchen-Verklinkerung und Dupa-Stone zur Verfügung.

Unsere Kompaktstation HKU verfügt über doppelwandige, doppelflügelige und feuerverzinkte Stahltüren ohne Be- und Entlüftung. Die Türen besitzen eine Zweipunktverriegelung mit einem für Profilylinder vorbereiteten Schloss. Die Profilylinder erhalten Sie auf Wunsch ebenfalls von uns.

➤ Technische Daten

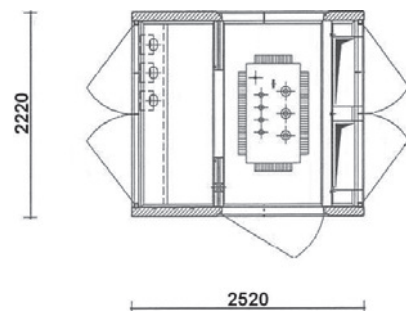
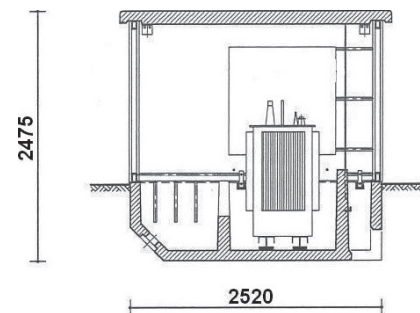
- Bemessungsspannung: 12 kV mit luft- oder gasisolierter Schaltanlage (HR 10U-K oder Schneider Electric, Ormazabal, Areva, Driescher, Siemens)
- Bemessungsspannung: 24 kV mit gasisolierter Schaltanlage (Schneider Electric, Ormazabal, Areva, Driescher, Siemens)
- Bemessungstrafoleistung: 800 kVA
- Abmessungen: (B x L x H) 2220 x 2520 x 2475 mm

➤ Normen

IEC 62271-202 / DIN EN 62271-202 / VDE 0671-202

Fertigung gemäß 26. BImSchV

Fertigung gemäß WHG § 19



| HORLEMANN | | Horlemann Elektrobau GmbH | |
|---|------------|---------------------------|-----------|
| Tel.: +49 (0) 28 25 78-0 | | Horlemannplatz 1 | |
| www.horlemann.de | | 47589 Uedem | |
| IEC 62271-202 / DIN EN 62271-202 / VDE 0671-202 | | | |
| Typ | HKU | Baujahr | 2009 |
| U _n | 12/24 kV | U _g | |
| I _n | 800/1000 A | I _g | 53/100 kA |
| Schaltgeräte | | | |
| LS | LS | LS | LS |
| LS | LS | LS | LS |
| LS | LS | LS | LS |
| LS | LS | LS | LS |



Mittelspannung

Kompaktstationen

HKU

Ausschreibungstext

Stationsgebäude HKU

- Typgeprüft gemäß IEC 62271-202 / DIN EN 62271-202 / VDE 0671-202
- Stationsgebäude in Fertigbauweise
- Beton-Fertigteil-Trafostation mit den Abmessungen L = 2520 mm, B = 2220 mm; H = 2475 mm
- einschließlich Kabelkeller, Zwischenwänden, Betonzwischenboden und Trafolaufschieben

Beton

- LB 25 für alle Bauteile; Bewehrung nach statischen Erfordernissen

Außenhaut

- Waschbetonvorsatz, 1/2 Rheinkies, 1/2 Quarzkies, Körnung 8/16, widerstandsfähig nach DIN 4030
- wahlweise mit einem hellen, leicht strukturierten Kunststoffputz, Sichtbeton, Rollputz mit RAL-Anstrich, Riemchen-Verklinkerung oder Dupa-Stone

Wanne

- widerstandsfähig nach DIN 4030, Fertigung gemäß WHG §19

Ausführung / Einbauteile

- 1 Tür, doppelflügelig, einwandig mit Feststeller, CU-Erdungsband, Regenabweiser, Schloss mit Zweipunktverriegelung oder Profilzylinder, stochersicheres Lüftungsgitter mit V2A-Streckgitter
- 1 Tür, doppelflügelig, doppelwandig mit Feststeller, CU-Erdungsband, Steinwollfüllung, Regenabweiser, Schloss mit Zweipunktverriegelung oder Profilzylinder
- 1 Lüftungsgittertür für Traforaum, mit Feststeller, CU-Erdungsband, Regenabweiser, Schloss mit Zweipunktverriegelung oder Profilzylinder, stochersicher mit V2A-Streckgitter
- 1 Lüftungsgitter für Traforaum, Regenabweiser, stochersicher mit V2A-Streckgitter
- Hauff Kabeldurchführungen HD 125 oder Deckel
- Hauff Erdungsdurchführung HD-E
- Erdungsanschlussfahne außen

Anstrich / Fassade

- alle äußeren Stahleinbauteile erhalten einen Anstrich nach RAL-Farbtönen
- der Innenraum erhält einen weißen Binderfarbanstrich

